



# クオリティシリーズ ソーラーライト (ステンレス製埋込BOX付)

2023.6

昼は光を蓄え、夜は光を灯す。  
災害などの非常時に視線誘導としての効果を  
発揮する自然光形のLED照明器具



## 製品特徴

生産国 日本 送料 別途 LT 5日  
※各製品の詳細情報や定価等は裏面にてご確認ください。

- **長寿命でメンテナンスフリー**  
電気2重層コンデンサの採用で蓄電部の交換が不要です。
- **全天候に対応**  
高効率回路システムの採用で曇天・雨天でも充電が可能です。
- **高い耐久性**  
紫外線や熱による変色や劣化を防ぐガラス成形品。  
さらに密閉構造により風雨などの影響を受けません。
- **環境にやさしくクリーン**  
太陽光の活用。また、有害物質を含まないLED、蓄電池に  
電気2重層コンデンサを採用し、環境に悪影響を与えません。
- **クリアな光**  
ガラスの特性を生かした透明感のある光です。



## 製品展開

### LED ガラス サークルφ60



白色 青色 緑色 電球色

- ・ 6時間点灯
- ・ 光源：高輝度LED×1
- ・ 耐圧荷重：1000kgf



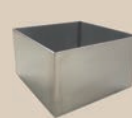
埋込BOX

### LED ガラス スクエア100



白色 青色 緑色 電球色

- ・ 8時間点灯
- ・ 光源：高輝度LED×8
- ・ 耐圧荷重：800kgf



埋込BOX

※裏面に各製品の更に詳しい情報を記載しておりますのでそちらもあわせてご確認ください。

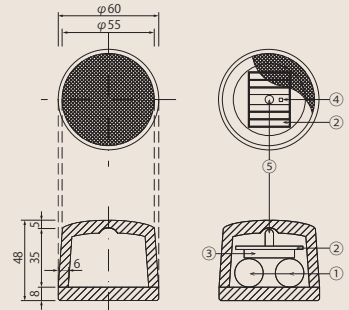


## LED ガラス サークルφ60



カラー	品番	定価
白色	AQSUN-SLB55G-W	<b>22,100</b>
青色	AQSUN-SLB55G-B	
緑色	AQSUN-SLB55G-G	
電球色	AQSUN-SLB55G-D	

- ◆サイズ：[本体] φ55～φ60×48mm  
埋込 43mm  
[埋込BOX] φ65×45mm
- ◆重量：[本体] 0.2kg  
[埋込BOX] 0.1kg
- ◆材質：[本体] 無鉛クリスタルガラス  
[埋込BOX] ステンレス
- ◆太陽電池：単結晶シリコン
- ◆蓄電部：電気2重層コンデンサ 50F/2.7V
- ◆光源：高輝度LED×1
- ◆点灯・消灯：日没時自動点灯
- ◆作動時間：6時間（満充電時）
- ◆充電時間：10時間以上  
（満充電 / 曇天時 20,000lx）
- ◆使用温度範囲：-20～60℃
- ◆保護等級：IP68
- ◆耐圧荷重：1000kgf
- ◆滑り抵抗値：20BPN（湿潤時）



①	電気2重層コンデンサ
②	ソーラーモジュール
③	制御基盤
④	フォトセンサー
⑤	高輝度LED



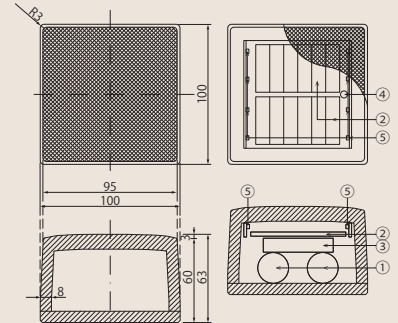
埋込BOX

## LED ガラス スクエア100

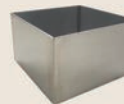


カラー	品番	定価
白色	AQSUN-SLB100G-W	<b>35,600</b>
青色	AQSUN-SLB100G-B	
緑色	AQSUN-SLB100G-G	
電球色	AQSUN-SLB100G-D	

- ◆サイズ：[本体] 幅96(100)×高さ63・  
埋込高60×奥行96(100)mm  
[埋込BOX] 幅105×高さ57×奥行105mm
- ◆重量：[本体] 0.9kg  
[埋込BOX] 0.3kg
- ◆材質：[本体] 無鉛クリスタルガラス  
[埋込BOX] ステンレス
- ◆太陽電池：アモルファスシリコン
- ◆蓄電部：電気2重層コンデンサ 50F/5V
- ◆光源：高輝度LED×8
- ◆点灯・消灯：日没時自動点灯
- ◆作動時間：8時間（満充電時）
- ◆充電時間：10時間以上  
（満充電 / 曇天時 20,000lx）
- ◆使用温度範囲：-20～60℃
- ◆保護等級：IP68
- ◆耐圧荷重：800kgf
- ◆滑り抵抗値：20BPN（湿潤時）



①	電気2重層コンデンサ
②	ソーラーモジュール
③	制御基盤
④	フォトセンサー
⑤	高輝度LED



埋込BOX

### 【注意事項】

- ・夜間でも極端に明るい場所や照明灯の直下では点灯しない場合があります。
- ・車が常時通行する場所には設置しないでください。
- ・本製品を設置する場合、直射日光が当たる場所に設置してください。
- ・施工時には転圧機などで衝撃を与えないでください。ガラスの割れなど故障の原因になります。
- ・本製品は太陽電池を使用しているため、天候、設置環境などの条件により明るさや点灯時間が異なったり、点灯しないことがあります。
- ・日照条件、設置環境により満充電しない場合があります。
- ・耐圧荷重、滑り抵抗値は参考値です。

### 【LED について】

- ・LED は発光色や明るさがばらつく場合がありますのでご了承ください。
- ・同一商品の場合でも商品ごとに発光色や明るさが異なる場合があります。

### 【施工について】

- ・水中及び水気の多い場所、水のたまる場所への設置はしないでください。
- ・コンクリート、モルタル内には直接設置しないでください。
- ・直接設置する場合は周囲に緩衝材（シーリング材）を必ず充填してください。